



ZG-dSVC

# 用户手册

## 第三部分 控制系统

广州智光电气股份有限公司

2011年06月



1.

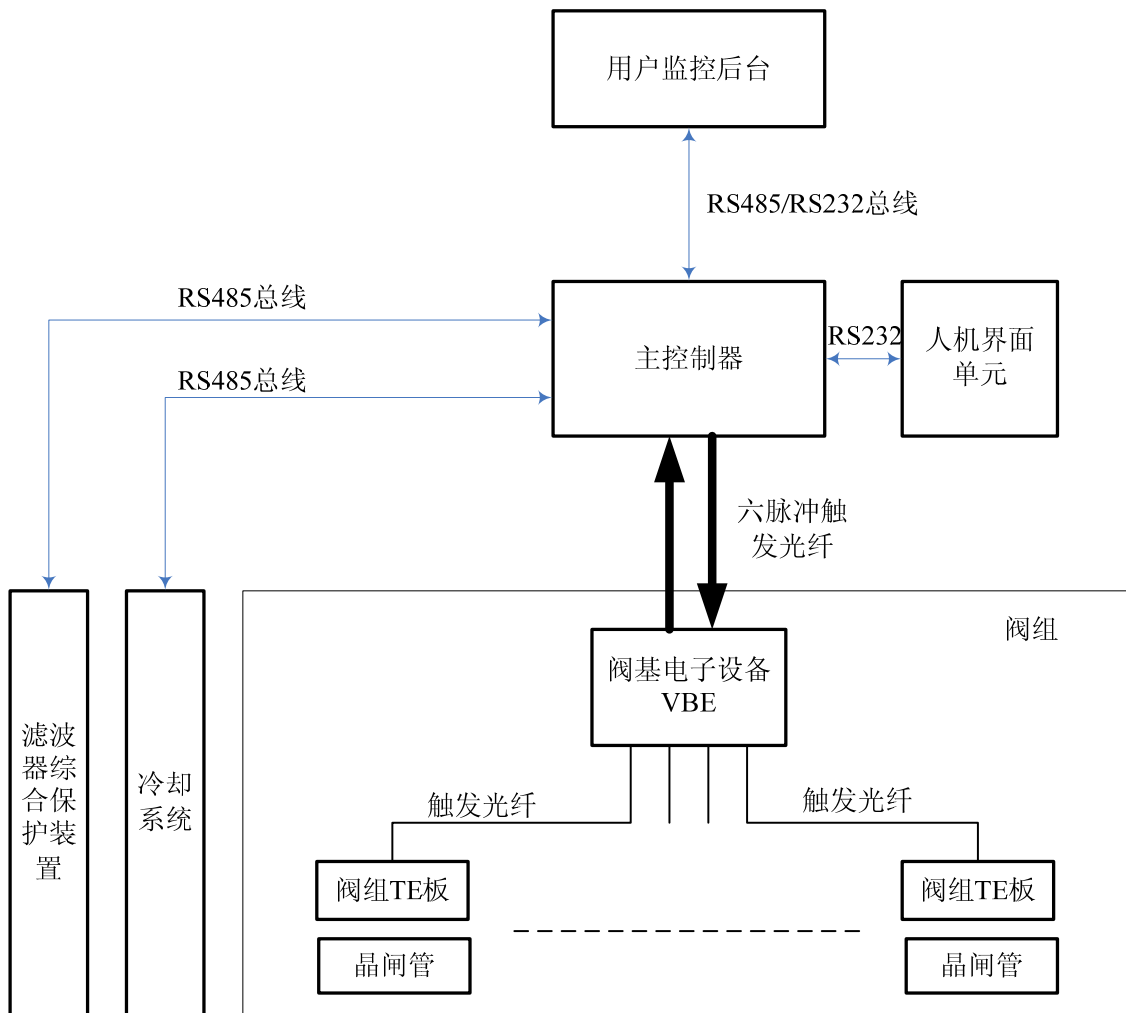
SVC

VBE 6

RS485

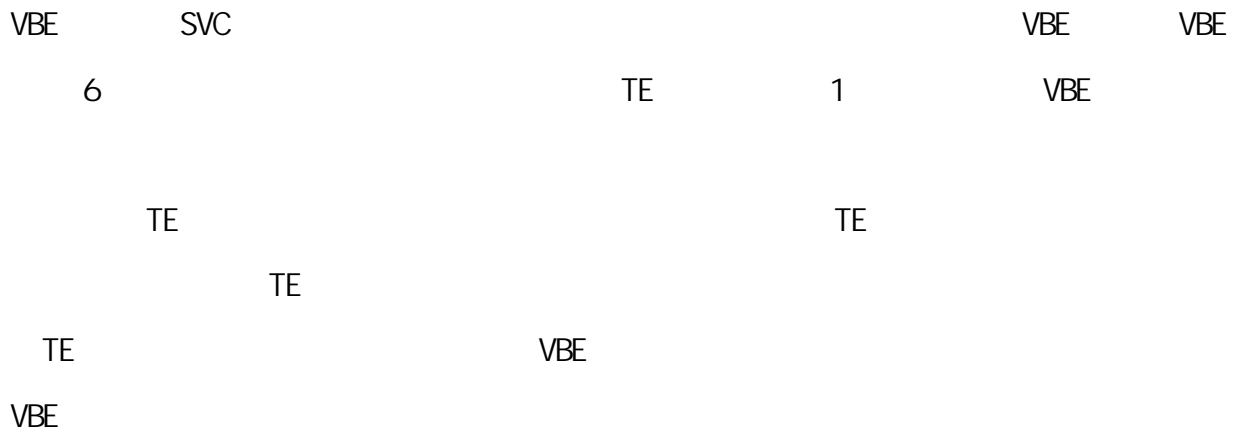
RS232

RS485



## 2

### 2.1 VBE



### 2.2

RS485

### 2.3

SVC  
RS485

PT

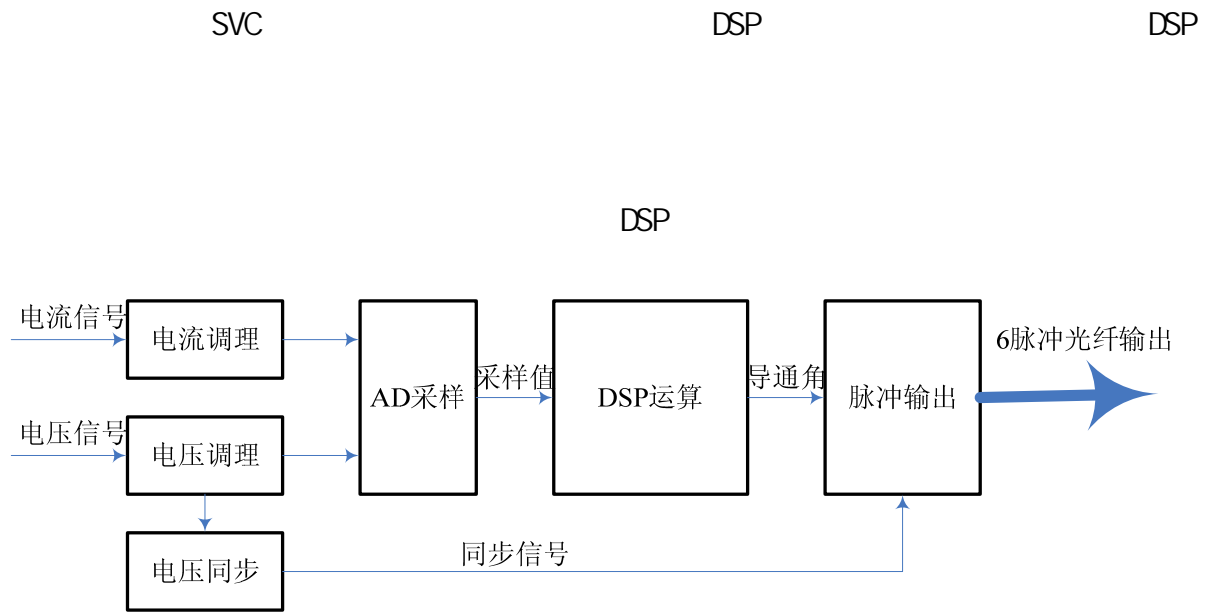
### 2.4



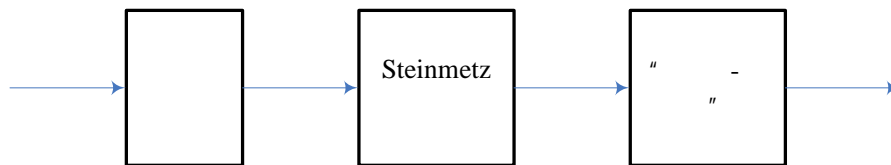
### 2.5



2 6



2



3 DSP

2

DSP

3

DSP

" TCR+HC"

SVC

SVC

TCR

TCR

- 
- 
- 
- 
-

